

Induktive Sensoren DéTECTEURS inductifs Inductive sensors DW-AS-703-M18-673



Durchmesser Diamètre Diameter	M18	Schaltabstand Portée Operating distance	10 mm	Einbau Montage Mounting	bündig noyable embeddable
-------------------------------------	------------	---	--------------	-------------------------------	--

Schweissfester Ganzmetall-Sensor mit grossem Schaltabstand

Wichtigste Eigenschaften:

- Grosser Schaltabstand: 10 mm auf Stahl und Aluminium
- Resistent gegen elektromagnetische Felder
- Schweiss-spritzerbeständig
- Extrem robust: Edelstahlgehäuse aus einem Stück, inklusive Stirnfläche
- Betriebsspannung 10 ... 30 VDC, Ausgangsstrom 200 mA

DéTECTEUR tout-métal à longue portée résistant à la soudure

Caractéristiques principales:

- Portée élevée: 10 mm sur acier et aluminium
- Résistant aux champs électromagnétiques
- Résistant aux étincelles de soudure
- Extrêmement robuste: boîtier en acier inox en une seule pièce, face avant incluse
- Tension de service 10 ... 30 VDC, courant à la sortie 200 mA

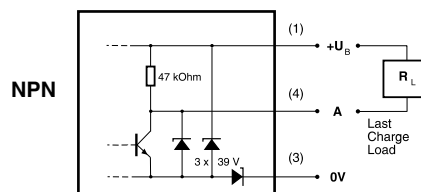
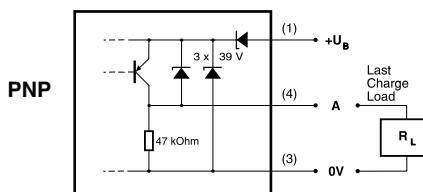
Welding-resistant all-metal sensor with long operating distance

Main features:

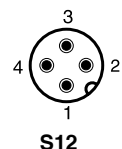
- Long operating distance: 10 mm on steel and aluminium
- Resistant to electromagnetic fields
- Resistant to welding spatter
- Extremely robust: one-piece stainless steel housing, including sensing face
- Supply voltage 10 ... 30 VDC, output current 200 mA

Technische Daten: (gemäss IEC 60947-5-2)	Caractéristiques techniques: (selon CEI 60947-5-2)	Technical data: (according to IEC 60947-5-2)	
Bemessungsschaltabstand s_n	Portée nominale s_n	Rated operating distance s_n	10 mm
Hysteresis	Hystérèse	Hysteresis	$\leq 15\% s_r$
Normmessplatte	Cible normalisée	Standard target	30 x 30 x 1 mm, FE 360
Wiederholgenauigkeit	Reproductibilité	Repeat accuracy	0,5 mm ($U_B = 20 \dots 30$ VDC, $T_A = 23 \text{ °C} \pm 5 \text{ °C}$)
Betriebsspannungsbereich U_B	Tension de service U_B	Supply voltage range U_B	10 ... 30 VDC
Zulässige Restwelligkeit	Ondulation admissible	Max. ripple content	$\leq 20\% U_B$
Ausgangsstrom	Courant de sortie	Output current	≤ 200 mA
Spannungsabfall an Ausgängen	Chute de tension aux sorties	Output voltage drop	$\leq 2,0$ V bei / à / at 200 mA
Leerlaufstrom	Courant hors-charge	No-load supply current	≤ 10 mA
Sperrstrom der Ausgänge	Courant résiduel	Leakage current	$\leq 0,1$ mA
Schaltfrequenz	Fréquence de commutation	Switching frequency	≤ 15 Hz
Bereitschaftsverzögerung	Retard à la disponibilité	Time delay before availability	≤ 80 msec.
LED (0 ... s_r)	LED (0 ... s_r)	LED (0 ... s_r)	an / allumée / on
Umgebungstemperaturbereich T_A	Plage de température ambiante T_A	Ambient temperature range T_A	-25 ... + 70 °C
Temperaturdrift von s_r	Dérive en température de s_r	Temperature drift of s_r	$\leq 10\%$
Druckfestigkeit im Bereich "P"	Résistance à la pression, zone "P"	Pressure resistance in "P" area	60 bar max.
Kurzschlusschutz	Protection contre les courts-circuits	Short-circuit protection	eingebaut / intégrée / built-in
Verpolungsschutz	Protection contre les inversions	Voltage reversal protection	eingebaut / intégrée / built-in
Induktionsschutz	Protection contre tensions induites	Induction protection	eingebaut / intégrée / built-in
Schocken und Schwingen	Chocs et vibrations	Shocks and vibration	IEC 60947-5-2 / 7.4
Leitungslänge	Longueur du câble	Cable length	300 m max.
Gewicht	Poids	Weight	51 g
Schutzart	Protection	Degree of protection	IP 68 & IP 69K
EMV-Schutz: IEC 60947-5-2 (7.2.3.1)	Protection CEM: CEI 60947-5-2 (7.2.3.1)	EMC protection: IEC 60947-5-2 (7.2.3.1)	5 kV
IEC 61000-4-2	CEI 61000-4-2	IEC 61000-4-2	Level 4
IEC 61000-4-3	CEI 61000-4-3	IEC 61000-4-3	Level 3
IEC 61000-4-4	CEI 61000-4-4	IEC 61000-4-4	Level 3
Material Gehäuse und aktive Fläche	Matériau du boîtier et de la face sensible	Housing and sensing face material	Edelstahl / acier inox / stainless steel (V2A / 1.4305 / AISI 303)
Wandstärke der aktiven Fläche	Épaisseur paroi de la face sensible	Sensing face thickness	0,6 mm
Anschlussstecker	Raccordement	Connection	S12

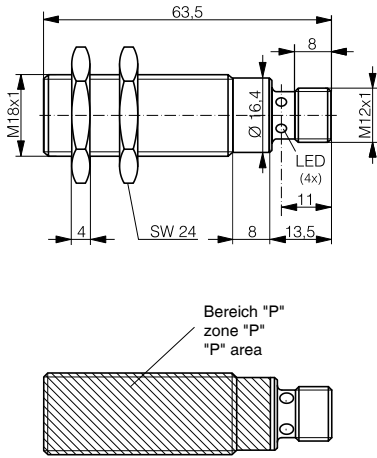
Anschluss-schemen / Schémas de raccordement / Wiring diagrams



Steckerbelegung (Sicht auf Gerät)
Attribution des pins (vue sur appareil)
Pin assignment (view onto device)

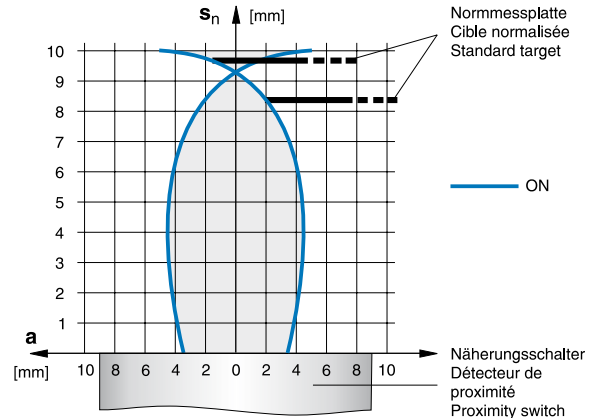


Abmessungen / Dimensions / Dimensions:

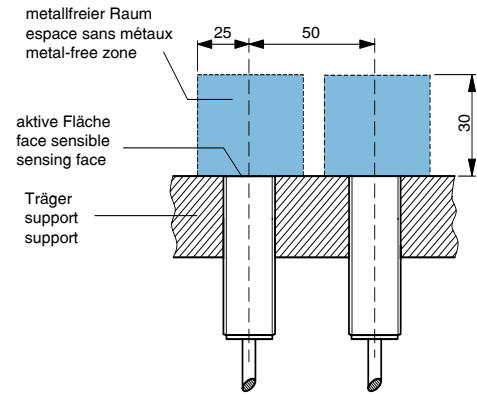


DW-AS-703-M18-673

Ansprechkurve* / Courbe de réponse* / Response diagram*:



Einbau / Montage / Installation (Fig. 1):



* typische Werte / valeurs typiques / typical values

Reduktionsfaktoren für Messplatte aus* / Coefficients de réduction pour cible en* / Correction factors for target of*:

Stahl FE 360	Kupfer	Aluminium	Messing	Edelstahl 1mm / 2mm dick
Acier FE 360	cuivre	aluminium	laiton	acier INOX épaisseur 1mm / 2mm
Steel FE 360	copper	aluminum	brass	stainless steel 1mm / 2mm thick
	1,0	0,8	1,2	0,5 / 0,9

Reduktionsfaktoren für bündigen Einbau (Fig. 1) in Träger aus* / Coefficients de réduction pour montage noyé (Fig. 1) dans support en* / Correction factors for embeddable mounting (Fig. 1) in support of*:

Stahl FE 360	Aluminium	Messing	Edelstahl
Acier FE 360	aluminium	laiton	acier INOX
Steel FE 360	aluminum	brass	stainless steel
	0,75	0,9	0,8

Typenspektrum / Types disponibles / Available types:

Artikelnummer Numéro d'article Part number	Typenbezeichnung désignation part reference	Schaltung polarité polarity	Anschluss raccordement connection	Ausgang sortie output
320 420 xxx	DW-AS-701-M18-673	NPN	Stecker / connecteur / connector S12	Schliesser / à fermeture / N.O.
320 420 547	DW-AS-703-M18-673	PNP	Stecker / connecteur / connector S12	Schliesser / à fermeture / N.O.

Der Einsatz dieser Geräte in Anwendungen, wo die **Sicherheit von Personen** von deren Funktion abhängt, ist **unzulässig**. Änderungen und Liefermöglichkeiten vorbehalten. Ces détecteurs **ne peuvent être utilisés** dans des applications où la **protection** ou la **sécurité** de **personnes** est concernée. Sous réserve de modifications et de possibilités de livraison. These proximity switches **must not be used** in applications where the **safety of people** is dependent on their functioning. Terms of delivery and rights to change design reserved.